

Isola Powertekk



Witterungsbeständige
Metaldächer in punkto
UV-Beständigkeit und
Haltbarkeit kombiniert
mit enormer Verlege-
freundlichkeit



Isola Powertekk

Isola Powertekk – schöne und sichere Lösungen für Dein Dach

Isola Powertekk ist eine Dacheindeckung, die die Eigenschaften von starkem Stahl in Kombination mit geringem Eigengewicht vereint. Dies führt zu einzigartigen Eigenschaften und Vorteilen:

Sanierung und Neubau

Durch das leichte Gewicht von nur 5,3 kg/m² bis 7,7 kg/m², je nach Ausführung, ist Isola Powertekk optimal für fast alle Dachkonstruktionen geeignet, sowohl für die Sanierung als auch für den Neubau. Das geringe Gewicht erleichtert auch die Handhabung auf der Baustelle. Der dritte Vorteil ist die Logistik: Ist ihr Dach kleiner als 147 m² wird praktisch „das ganze Dach“ auf einer Palette geliefert.

Schneelast

Powertekk Exclusive und Nordic sind getestet und tragen eine Schneelast von bis zu 2100 kg/m², Powertekk Plano von bis zu 750 kg/m² (ohne Zusatzlatte) ohne Beschädigung. Daher ist der Einsatz in allen Schneelastzonen gemäß DIN 1055 möglich.

Windlast

Isola Powertekk wird mit ca. 10 Spezialnägeln oder Schrauben pro m² befestigt. Dadurch hält das Dach Wind und Sturm bis zu Orkanstärken sicher stand.

30 Jahre Garantie

Wir verwenden einen robusten Stahl, eine Galvanisierung und ein Steingranulat. Darum gewähren wir eine 30-jährige Garantie gegen Durchrostung gemäß unseren Garantiebedingungen.

In 3 Ausführungen

Im Ziegellook oder in der flachen, gradlinigen Form. Pulverbeschichtet oder granulierte Oberflächen. Umfangreiche Farbauswahl.



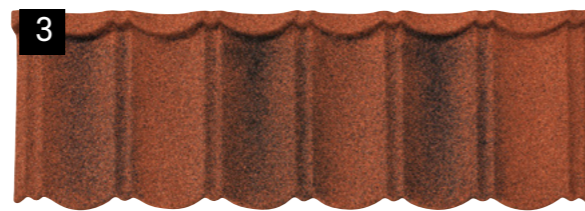
Isola Powertekk Exclusive

Pulverbeschichtet in 4 matten und 3 glänzenden Farben



Isola Powertekk Plano

Pulverbeschichtet in 2 matten Farben



Isola Powertekk Nordic

Granuliert in 3 Farben

Passend zum Charakter des Hauses und den baulichen Anforderungen bietet Isola Powertekk für jedes Dach eine ansprechende und ausgereifte Lösung.

1. **Isola Powertekk Exclusive**
2. **Isola Powertekk Plano**
3. **Isola Powertekk Nordic**



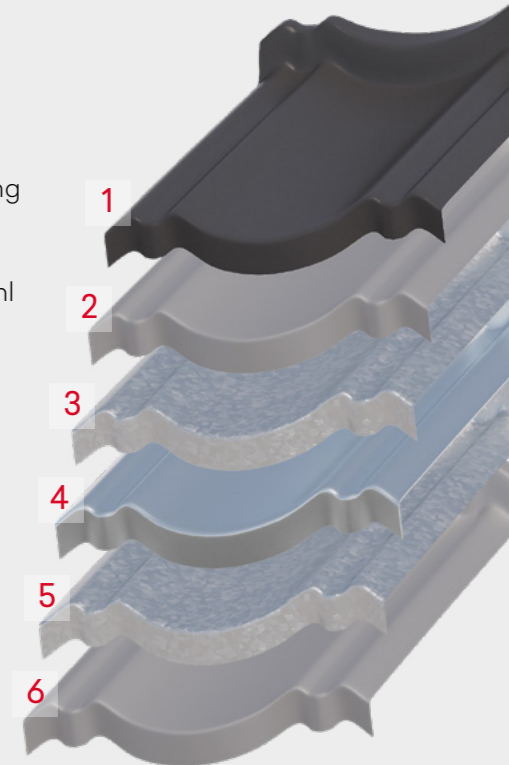
Isola Powertekk Exclusive – die bewährte Form



SD+ Qualität – beständig und verlegefreundlich

SD-Qualität steht für SuperDurable und beschreibt die Qualitätsklasse der Pulverbeschichtung von Powertekk Exclusive: Hochwertige Pigmente und Stabilisatoren sorgen für hervorragende Witterungsbeständigkeit. Die modifizierte Oberflächenstruktur in SD+ Qualität sorgt zusätzlich für eine Oberflächenbeschaffenheit die biegsam und flexibel ist. Auf diese Weise kombiniert Powertekk Exclusive lange Haltbarkeit mit enormer Verlegefreundlichkeit.

1. Pulverbeschichtung
2. Epoxy-Primer
3. Feuerverzinkung
4. Kaltgewalzter Stahl
5. Feuerverzinkung
6. Epoxy-Primer



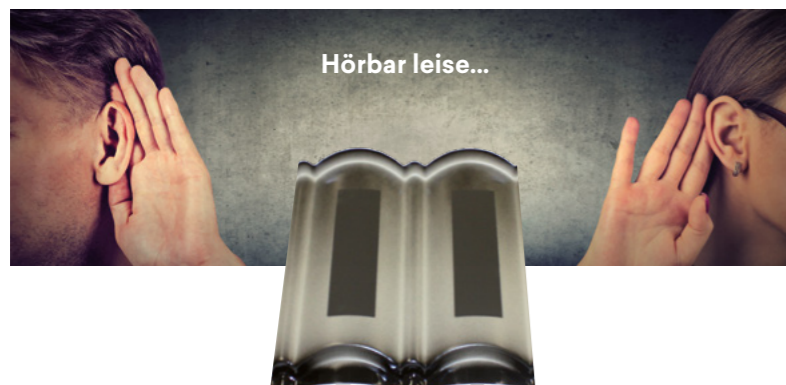
Isola Powertekk Exclusive kombiniert Stärke mit schöner Ästhetik im Ziegellook. Dabei handelt es sich um ein wirkliches Leichtgewicht! Mit nur 5,3 kg/m² ist das Produkt für die meisten Dachkonstruktionen geeignet – sowohl für alte als auch neue Dächer von 8° bis 90° Dachneigung. Die Exclusive-Serie gibt es in zwei Varianten: in matt und glänzend beschichteten Oberflächen. Das umfangreiche Zubehörprogramm für Traufe, First, Ortgang, Anschlüsse und Dachentlüftung wird in der gleichen Materialqualität und den gleichen Oberflächen hergestellt wie die Dachplatten.

Farben glänzend

1. Schwarz
2. Weinrot
3. Anthrazit

Farben matt

4. Schwarz
5. Terracotta
6. Anthrazit
7. Braun



Isola Powertekk Silence

Bei Dächern mit nicht ausreichender Isolierung oder mit höheren Anforderungen an den Schallschutz werden durch die integrierten Schallschutzstreifen Umweltgeräusche maßgeblich reduziert. Die Schallschutzstreifen sind werksseitig auf der Unterseite der Platte aufgebracht.

Isola Powertekk Plano – modernes, flaches Design

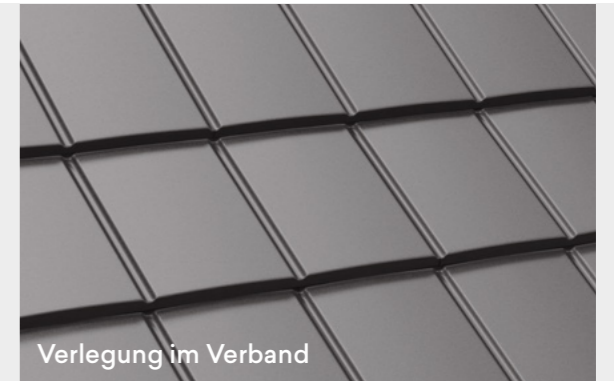
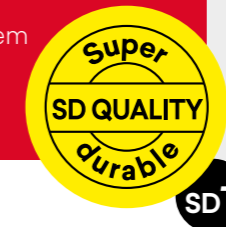


Powertekk Plano überzeugt durch klare Linien und verbindet alle Vorteile einer leichten Metalldachplatte mit moderner, flacher Optik. Zeitgemäße Architektur verlangt nach klaren Linien in Kombination mit einer ansprechenden Oberfläche. Auch bei der Sanierung muss man nicht mehr auf die flache, gradlinige und moderne Form verzichten. Powertekk Plano punktet hier mit seinem geringen Gewicht von nur 5,9 kg/m² und dem Aussehen eines Flachziegels. Powertekk Plano kann bei einer Dachneigung von 15° bis 90° verlegt werden und das umfangreiche Zubehör ist komplett auf diese Form abgestimmt.

Die mittig angeordnete Verlegungserleichterung erleichtert die Verlegung im Halbverband.



Die Seitenfalz von 60 mm bietet erhöhte Sicherheit gegen das Eindringen von Wasser bei starkem Wind und Regen.



Isola Powertekk Plano kann auf zwei verschiedene Arten verlegt werden. Bei der Verlegung im Verband entsteht ein gradliniges Deckbild sowohl horizontal als auch vertikal. Wird im Halbverband verlegt, dann sind die geraden Linien nur horizontal zu sehen, da die Dachplatten versetzt verlegt werden.



Farben matt

- 1. Anthrazit
- 2. Schwarz



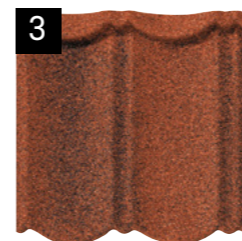
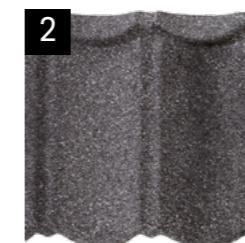
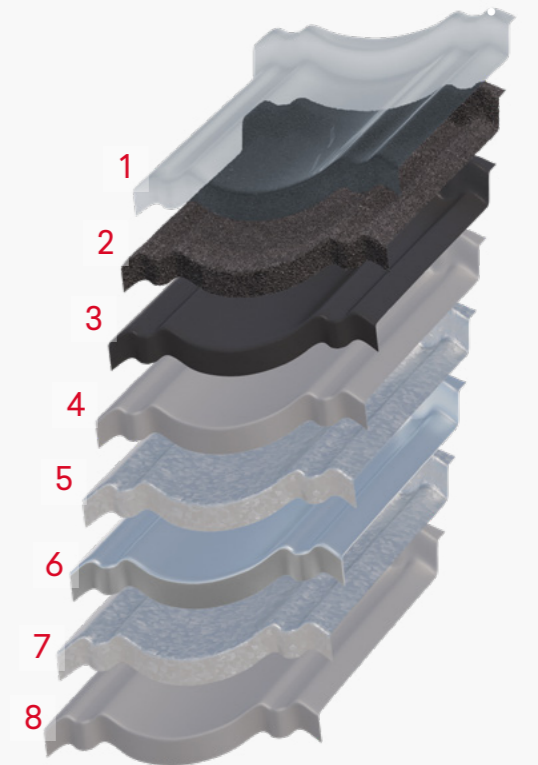
Silence mit rückseitigen Schallschutzstreifen für effektiven Schallschutz

Klassische Form mit rustikaler Oberfläche



Isola Powertekk Nordic

1. Klar-Acrylharz-Versiegelung
2. Gefärbtes Steingranulat
3. Farb-Acryl-Einbettmasse
4. Epoxy-Primer
5. Feuerverzinkung
6. Kaltgewalzter Stahl
7. Feuerverzinkung
8. Epoxy-Primer



Farben glänzend

1. Schwarz
2. Grau struktur
3. Rustikrot

Markant im Profil und rustikal in der Oberfläche – so präsentiert sich Isola Powertekk Nordic. Entwickelt für die harten skandinavischen Wetterbedingungen hat sich diese Dacheindeckung auf unzähligen Dächern bewährt.

Die Powertekk Nordic-Serie besteht aus granulierten Dachplatten in 3 verschiedenen Farbvarianten. Das Produkt ist aus 7 Schichten aufgebaut (siehe Illustration) und ergibt mit dem kompletten Zubehör in der gleichen Oberflächenstruktur und Farbe ein schönes und einheitliches Dach.

TopSec Dachsicherheitselemente



Schneefanggitter mit Schneefangstützen und vier Eisstopperrn, die das Durchrutschen von Eis und Schnee unterhalb des Gitters verhindern.



Das gibt es nur bei Isola

Die Isola TopSec-Serie, bestehend aus verschiedenen Schneefang- und Dachbegehungssystemen, erhalten Sie bei uns pulverbeschichtet in den originalen Dachfarben von Powerteck Exclusive und Plano: ein Dach harmonisch Ton in Ton. Die Isola PV/Solarträgerstütze ist zur Aufnahme von allen gängigen Systemen ausgelegt.



TopSec Produkte

1. Solarträgerstütze
2. Standrost
3. Einzeltritt

Der leichte Weg zum neuen Dach



Eine Dachsanierung mit Isola Powertekk ist sowohl einfach und schnell realisierbar als auch kostengünstig.



Isola Powertekk lässt sich einfach und problemlos verarbeiten. Das geringe Gewicht reduziert nicht nur die Transportkosten, es erleichtert auch die Arbeit auf der Baustelle. Im Gegensatz zu Ziegel- und Betondachstein-Eindeckungen reduziert sich die Verlegezeit mit Isola Powertekk um mehr als 40%. Auch die Verarbeitung bei niedrigen Temperaturen ermöglicht flexibles Arbeiten: zwei wichtige Vorteile bei Sanierungsmaßnahmen, die kurze Offenzeiten des Daches garantieren.



Isola Powertekk Verlegung

1. Verteilung der leichten Dachplatten auf der Fläche
2. Schneiden der Dachplatten
3. Für einen sauberen Abschluss am Walm
4. Verlegung der Dachplatten ohne Zwischenlatte*
5. Befestigung durch Schraubnägeln mit Druckluftnagler
6. Passende Metalllüfter in original Dachfarbe



Alle Verlegeschritte und technischen Informationen entnehmen Sie bitte der Powertekk Verlegeanleitung.

* Gilt für Powertekk Plano für Schneelasten bis zu 7,5 kN/m²

10 gute Gründe für Isola Powertekk



Das Isola Powertekk Dach begeistert durch Technik, Aussehen und Langlebigkeit.

- Ob im Ziegellook oder in der modernen, flachen Form – ein Isola Powertekk Dach besticht durch sein Aussehen
- 30 Jahre Garantie gegen Durchrostung gemäß unseren Garantiebedingungen
- Für alle möglichen Dachformen mit Dachneigungen von 8° und 90° geeignet
- Absolut sturmsichere Dacheindeckung durch die mehrfache Befestigung/Nagelung
- Durch das geringe Gewicht ist Isola Powertekk für die Neueindeckung und Renovierung geeignet
- Komplettes System mit farblich passendem Zubehör und Sicherheitselementen
- Geringes Gewicht und handliche Maße für einfachen Transport und leichte Verarbeitung
- Extrem stabile Dacheindeckung auch bei hohen Schneelasten bis zu 2100 kg/m²
- Hochwertiger, dicker Stahl mit bewährtem Korrosionsschutz – geschaffen für jedes Wetter
- Große Auswahl an Farben in den verschiedenen Formen und Oberflächen – für ein stilvolles Dach

Technische Daten

Informationen und Fakten zu Isola Powertekk			
	Powertekk Exclusive	Powertekk Nordic	Powertekk Plano
Anwendungsgebiete	Neubauten und Sanierung		
Verarbeitungstemperatur	5 °C	0 °C	5 °C
Dachneigung	8° - 90°	8° - 90°	15° - 90°
Lattenabstand	371 mm	369 mm	369 mm
Abmessungen der Dachplatte	1198 x 418 mm	1198 x 418 mm	1180 x 407 mm
Gedekte Fläche	1110 x 371 mm	1110 x 369 mm	1120 x 369 mm
Dachplatten pro m ²	2,44 St.	2,44 St.	2,41 St.
Überlappung	88 mm	88 mm	60 mm
Stahlstärke	0,5 mm	0,45 mm	0,7 mm
Verzinkung	275 g/m ²	275 g/m ²	275 g/m ²
Gewicht Standard-Platte	2,18 kg/Platte 5,31 kg/m ²	2,91 kg/Platte 7,11 kg/m ²	2,77 kg/Platte 6,69 kg/m ²
Gewicht Silence-Platte	2,37 kg/Platte 5,77 kg/m ²	– –	2,91 kg/Platte 7,00 kg/m ²
Schneelast	21 kN/m ²	21 kN/m ²	7,5 kN/m ² *
Oberfläche	Pulverlack	gefärbtes Steingranulat	Pulverlack

RAL-Farben für Isola Powertekk Exclusive und Plano		
	Hochglanz	Matt
Schwarz	RAL 9005	RAL 9005
Anthrazit	RAL 7016	RAL 7021
Terracotta		Isola Terracotta**
Braun		RAL 8017
Weinrot	Isola Weinrot***	

* ohne Zwischenlatte
 ** Ähnliche RAL-Farbe für Isola Terracotta: RAL 2013
 *** Ähnliche RAL-Farbe für Isola Weinrot: RAL 3005



04.2024

***Build
simply
better***

Garantie-Vereinbarung für Isola Powertekk

Isola Powertekk s.r.o., K Mrazírnám 1303/16, CZ-779 00 Olomouc
– im folgenden „Garantiegeber“ genannt –

übernimmt nach Zustandekommen dieser Garantievereinbarung gegenüber dem Garantienehmer zu den nachfolgend aufgeführten Garantie-Bedingungen in dem nachfolgend aufgeführten Garantie-Umfang für die Dauer von

– **30 Jahren** – ab dem Datum der Produktverlegung eine Materialgarantie **gegen Durchrostung** bei den Produkten **Powertekk NORDIC, EXCLUSIVE und PLANO**, die zu Undichtigkeit des Produkts führt und

– **5 Jahren** – ab dem Datum der Produktverlegung eine Materialgarantie **gegen Farbabplatzungen** bei den Produkten **Powertekk NORDIC, EXCLUSIVE und PLANO**.

Die folgenden Felder sind vom Garantienehmer auszufüllen:

Anschrift des Objekts

Name/Anschrift des Eigentümers des Objekt (im folgenden „Garantienehmer“)

Name und Anschrift des Verlegers

Powertekk Form und Farbe

Größe der Dachfläche in qm

Datum der Verlegung (Monat/Jahr)

Datum / Unterschrift Garantienehmer

Weiter auf S. 2

A. Garantie-Bedingungen

I. Zustandekommen der Garantievereinbarung

1. Diese Garantie-Vereinbarung kommt zustande, wenn der Garantiennehmer die vollständig ausgefüllte Garantie-Vereinbarung unterschrieben an den Garantiegeber übermittelt (per Email oder postalisch). Die Frist zur Übermittlung der ausgefüllten und unterschriebenen Garantie-Vereinbarung beträgt 60 Tage ab Verlegung des Produkts am Objekt des Garantiennehmers.
2. Die Garantie-Vereinbarung gilt nur für Objekte in der Bundesrepublik Deutschland.
3. Die Garantie gilt nur zugunsten des in der Garantie-Vereinbarung angegebenen Eigentümers des Objekts, der in der für die Produktverlegung erteilten Rechnung angegeben ist. Ansprüche aus dieser Garantie-Vereinbarung können nicht auf Dritte übertragen werden.
4. Im Falle einer Garantieleistung beginnt die Garantiezeit nicht neu zu laufen.

II. Voraussetzungen und Verfahren für die Geltendmachung der Garantie

1. Voraussetzungen für die Geltendmachung der Garantie sind (a) die Verlegung von neuen Produkten durch einen Dachdeckerbetrieb und (b) die Einhaltung der zum Zeitpunkt der Verlegung gültigen
 - Herstellervorschriften des Garantiegebers in der jeweils gültigen Fassung sowie der
 - allgemeinen Fachregeln des Deutschen Dachdeckerhandwerks.
2. Ein Garantiefall ist durch den Garantiennehmer unverzüglich, spätestens aber innerhalb von 30 Tagen nach Kenntnis des Mangels schriftlich beim Garantiegeber unter Vorlage einer Kopie der für die Produktverlegung erteilten Rechnung anzumelden. Der Garantiennehmer ist verpflichtet, dem Garantiegeber die Prüfung vorgetragener Mängel vor Ort einschließlich der Entnahme von Produktproben unverzüglich zu ermöglichen.

B. Garantie-Umfang

I. Materialgarantie gegen Durchrostung

Der Garantiegeber übernimmt für die Dauer von 30 Jahren ab dem Datum der Verlegung die Materialgarantie gegen Durchrostung bei den Produkten Powertekk NORDIC, EXCLUSIVE und PLANO, die zur Undichtigkeit des Produkts führt.

II. Materialgarantie gegen Farbabplatzungen

Der Garantiegeber übernimmt für die Dauer von 5 Jahren ab dem Datum der Verlegung die Materialgarantie gegen Farbabplatzungen bei den Produkten Powertekk NORDIC, EXCLUSIVE und PLANO.

(I. und II. jeweils ein „Garantiefall“)

Dem Garantiennehmer stehen unabhängig von dieser Garantie-Vereinbarung die gesetzlichen Rechte bei Mängeln zu. Diese Rechte werden von dieser Garantie-Vereinbarung nicht eingeschränkt und der Garantiennehmer kann diese unentgeltlich in Anspruch nehmen.

Der Garantiegeber leistet im Garantiefalle wie folgt Ersatz:

1. **Materialgarantie gegen Durchrostung:** Tritt der Garantiefall innerhalb der ersten 30 Jahre ab Verlegung ein, so liefert der Garantiegeber dem Garantiennehmer Ersatz für die vom Garantiefall betroffenen Produkte im Wege einer Ersatzlieferung. Etwaige Ersatzlieferungen können in der Farbe, je nach Alter des ursprünglichen Produkts, wenig bis starke Abweichungen mit sich bringen.
2. **Materialgarantie gegen Farbabplatzungen:** Tritt der Garantiefall innerhalb der ersten 5 Jahre ab Verlegung ein, so liefert der Garantiegeber dem Garantiennehmer Ersatz für die vom Garantiefall betroffenen Produkte im Wege einer Ersatzlieferung. Etwaige Ersatzlieferungen können in der Farbe, je nach Alter des ursprünglichen Produkts, wenig bis starke Abweichungen mit sich bringen.
3. Der Garantiegeber kann einen Austausch der betroffenen Produkte selbst oder durch beauftragte Dritte durchführen. Der Garantiennehmer muss sicherstellen, dass der Zugang zu den betroffenen Produkten möglich ist. Gegenstände, die nach der Verlegung der Produkte auf dem Dach angebracht worden sind und den Zugang zu den Produkten versperren (wie z.B. Photovoltaik-Anlagen), sind vom Garantiennehmer zu entfernen. Die Kosten hierfür sowie für die Wiederanbringung der Gegenstände sind von dieser Garantie nicht umfasst.

Die Materialgarantie **gegen Durchrostung** umfasst nicht Materialabweichungen, die keine Durchrostung darstellen, insbesondere nicht Farbunterschiede, Farbabplatzungen und Glanzverlust des Produkts oder Zubehörs sowie Schäden am Produkt, die durch unsachgemäßen Einbau, unsachgemäße Lagerung und/oder Transport durch Dritte, höhere Gewalt wie Erdbeben, Sturm usw., mechanische und mutwillige Einwirkungen, außergewöhnliche (d.h. über übliche Witterungseinflüsse hinausgehende) physikalische und chemische Einwirkungen sowie mit dem Garantiegeber nicht abgestimmte Modifikationen an dem Produkt entstanden sind.

Die Materialgarantie **gegen Farbabplatzungen** umfasst keine Farbunterschiede und Glanzverlust des Produkts oder Zubehörs sowie Schäden am Produkt, die durch unsachgemäßen Einbau, unsachgemäße Lagerung und/oder Transport durch Dritte, höhere Gewalt wie Erdbeben, Sturm usw., mechanische und mutwillige Einwirkungen, außergewöhnliche (d.h. über übliche Witterungseinflüsse hinausgehende) physikalische und chemische Einwirkungen sowie mit dem Garantiegeber nicht abgestimmte Modifikationen an dem Produkt entstanden sind.